



GRETSCH-UNITAS

04 MANIJAS



Descripción de Manijas

Las manijas cumplen la función de generar la activación de mecanismos de cierre o apertura, tales como cerraduras o cremonas.

Las manijas son clasificadas en la siguiente forma:

- Para ventanas
- De parche para ventanas
- Para puertas (guarniciones)
- Para puertas de Acceso

Manijas para ventanas

Las manijas para ventanas se clasifican de acuerdo al tipo de apertura, diferenciándose de la siguiente forma:

Según espesor del cuadradillo. El cuadradillo o vástago es el elemento (pasador) que produce la conexión entre la manija y elemento de cierre o apertura. Según el tipo de apertura, se clasifican de acuerdo al espesor:

- Ventanas: Cuadradillo de 7 mm
- Puertas: Cuadradillo de 8 mm
- Puertas con cerradura antipánico: Cuadradillo de 9 mm

Manijas según largo del cuadradillo: En ventanas se diferencian de acuerdo al largo del cuadradillo.

- Manijas con cuadradillo largo de 29 mm. Son utilizadas principalmente en ventanas correderas (In-Line).

Manijas Acodadas: Este tipo de manijas se utiliza en ventanas correderas con el propósito de alejar el eje del agarre, evitando el apriete de la mano al momento de ejecutar el cierre o apertura de la hoja pasiva de la ventana.

El lado que indica la manija (Izq/Der) señala el lado de la hoja donde debe ser instalada.

- Manijas con cuadradillo largo de 33 mm. Son utilizadas principalmente en ventanas oscilobatientes, parcticales y de proyección.

Manijas de Parche (Sobrepuestas): Este tipo de manijas se utiliza principalmente en ventanas proyectantes donde no existe un mecanismo de cierre o apretura, produciéndose a través del bloqueo entre hoja y marco.

Guarniciones: Corresponden a manijas con escudos, las cuales son utilizadas principalmente en puertas (de logia o puertas de calle), con cerraduras y cilindros. Se clasifican de acuerdo a la distancia entre el eje de la manija y el centro del cilindro (distancia PZ).

- Distancia PZ 70 mm
- Distancia PZ 92 mm

Manijas para puertas de Acceso

Manijas combinables con cerraduras en puertas de acceso a calle, puertas de dormitorios, baños y simple paso en general. (Consulte capítulo de cerraduras y cilindros). Disponible con soluciones en:

- Guarniciones (Manija/Manija-Manija/Tirador)
- Simple Paso
- Accesorios: Rosetas, seguros para baño

Solución Armónica

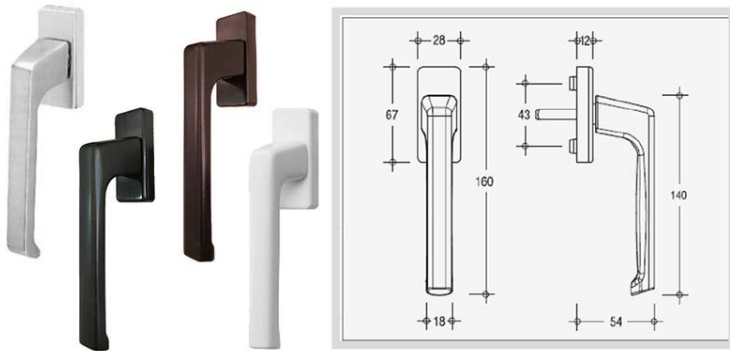
Alguno de nuestros diseños permiten mantener una solución armónica entre manillas utilizadas en ventanas con las instaladas en puertas.

Variedad de colores

Nuestro rango de colores son aplicables en puertas y ventanas de diversas materialidades.

- PVC
- Madera
- Aluminio

Manijas para Ventanas



- Fabricada en aluminio con pintado electrolítico
- Disponible con cuadradillo de 7 mm en largo de 33 mm

Modelo Dirigent

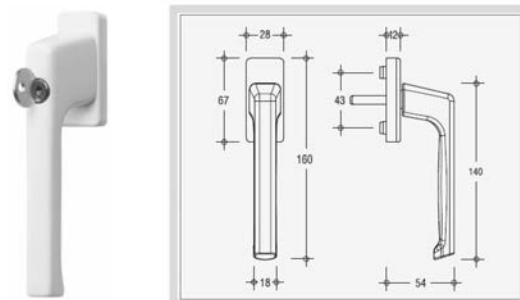
Manija exterior	Referencia
* Colores 1, 5, 6, y 7	6-25993-00-0-*
Manija sin cuadradillo	Referencia
* Colores 1, 5, 6, y 7	6-28072-00-0-*
Manija con cuadradillo 33	Referencia
* Colores 1, 5, 6, y 7	6-28072-33-0-*

Colores disponibles

1 (gris), 5 (marrón), 6 (negro) y 7 (blanco)

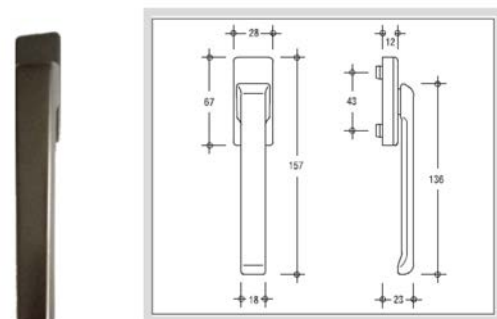
Modelo Dirigent con llave

Manija cuadradillo 33 con llave	Referencia
* Colores 1, 5, 6 y 7	6-28075-33-0-*



Modelo Dirigent plana

Manija estrecha sin cuadradillo	Referencia
* Colores 1, 5, 6 y 7	6-28101-00-0-*



Colores disponibles

1 (gris), 5 (marrón), 6 (negro) y 7 (blanco)

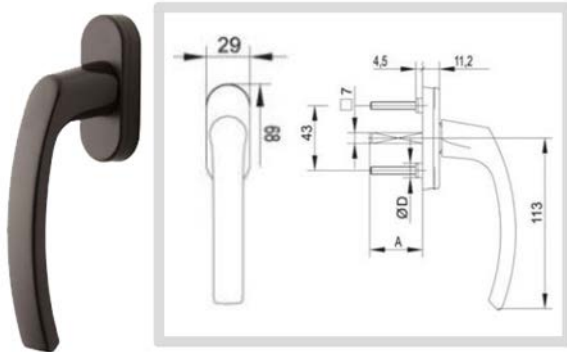
FUNCIÓN:

Este tipo de manijas se utiliza principalmente en ventanas correderas, con el propósito de alejar el eje de agarre, evitando el apriete de la mano al momento de ejecutar el cierre o apertura de la hoja de la ventana.

El lado que indica la manija (izquierda/derecha) señala el lado de la hoja donde debe ser instalada.

NOTA: Consulte la cerradura apropiada de acuerdo al capítulo específico en nuestro catálogo. Cerradura y cilindros.

Manijas para Ventanas



Modelo Victory

Manija cuadradillo 35

Referencia

*Colores 1, 5, 6, 7 y 8

H-01428-29-0-*

Colores disponibles

1 (gris), 5 (marrón), 6 (negro), 7 (blanco) y 8 (acero inox.)

Modelo Victory acodada

Manija Neptuno acodada

Referencia

Manija Der.

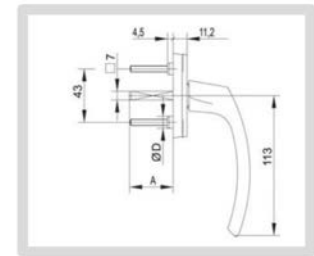
L-25036-00-R-*

Manija Izq.

L-25036-00-L-*

Colores disponibles

1 (gris), 5 (marrón), 6 (negro) y 7 (blanco)



FUNCIÓN:

Este tipo de manijas se utiliza principalmente en ventanas correderas, con el propósito de alejar el eje de agarre, evitando el apriete de la mano al momento de ejecutar el cierre o apertura de la hoja de la ventana. El lado que indica la manija (izquierda/derecha) señala el lado de la hoja donde debe ser instalada.

- Disponible en aluminio, pintado electrolítico
- Disponible con cuadradillo de 7 mm en largos de 29 y 33 mm
- Incluye tornillos.

FUNCIÓN: Se instala en ventanas donde se quiera bloquear o asegurar la apertura desde el exterior del recinto.

NOTA: Consulte la cremona apropiada de acuerdo al capítulo en nuestro catálogo.
- Manual herrajes.

Victory interior con llave

Manija interior con llave interior

Referencia

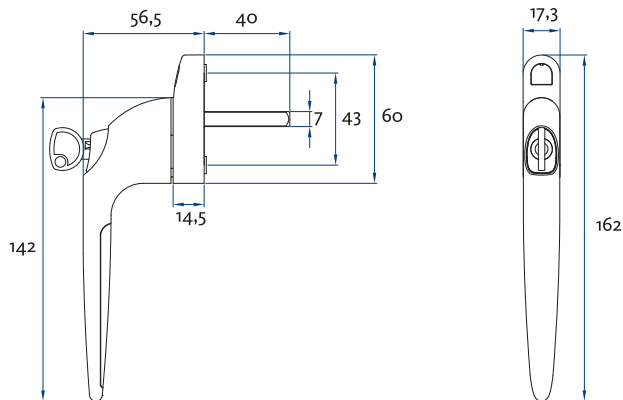
Manija Neptuno con llave interior

L-25036-35-0-*

Colores disponibles

1 (gris), 5 (marrón), 6 (negro) y 7 (blanco)

Manijas para Ventanas proyectantes o ventanas de perfiles angostos



Modelo manija estrecha

Manija con cuadradillo 35	Referencia
Colores 6 (negro) y 7 (blanco)	L-25051-00-0-

FUNCIÓN:

Se utiliza principalmente en ventanas proyectantes o en batientes con perfiles estrechos. Posee cuadradillo de 7 mm y de 35 mm de largo. Permite activar mecanismos de cierre (cremonas).

- Fabricada en acero con esmaltado a alta temperatura
- Disponible con cuadradillo de 7 mm y en largo de 35 mm

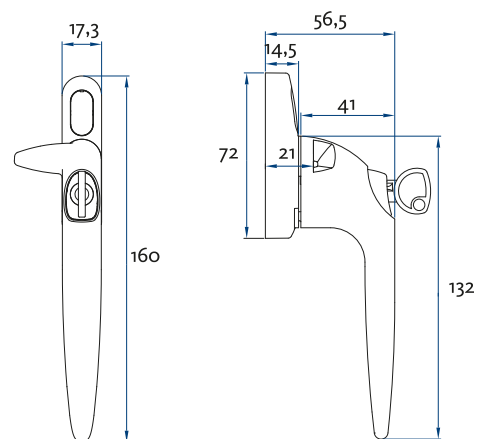
Modelo manija un punto

Manija un punto	Referencia
Marrón derecha	C-90605-00-R-5
Blanca derecha	C-90605-00-R-7
Marrón izquierda	C-90605-00-L-5
Blanca izquierda	C-90605-00-L-7

Resbalón de manija un punto

Resbalón de manija un punto	Referencia
Colores: 6 (negro) y 7 (blanco)	L-25053-02-0-

- Fabricada en acero con esmaltado a alta temperatura



FUNCIÓN:

Se utiliza principalmente en ventanas proyectantes donde no existe mecanismo de cierre (Cremonas).

**Manijas para Ventanas proyectantes
o ventanas de perfiles angostos**



- Fabricada en acero con esmaltado a alta temperatura
- Disponible con cuadradillo de 7 mm y en largos de 29 mm

Modelo Manija Oculta

Manija con cuadradillo 29	Referencia
Colores: 1, 5, 6 y 7	L-25048-08-3-

Colores disponibles
1 (gris), 5 (marrón), 6 (negro) y 7 (blanco)

FUNCIÓN:

Se instala en ventanas correderas, no interrumpiendo el cruce entre ellas.

Modelo Spacio para aluminio

Manija de 1 dirección	Referencia
Colores: 5 y 7	G-46551-96-0-
Manija de 2 direcciones	Referencia
Colores: 5 y 7	G-46552-96-R-

Colores disponibles
5 (marrón) y 7 (blanco)

NOTA:

- Fabricadas en aluminio, con tratamiento electrolítico
- Disponible con tenedores para una o dos direcciones
- Utilizable solo en perfiles de aluminio con cámara europea de herrajes
- Incluye tornillos

Manijas para Puertas (Guarniciones)



Modelo Dirigent (Guarnición Acceso)

Dirigent PZ 70 manija/manija	Referencia
* Colores: 1, 5, 6 y 7	H-01215-51-0-*
- Incluye tornillos	

Dirigent PZ 92 manija/manija	Referencia
* Colores: 1, 5, 6 y 7	H-01215-45-0-*
- Incluye tornillos	

Colores disponibles
1 (gris), 5 (marrón), 6 (negro) y 7 (blanco)



Modelo Dirigent (Guarnición Acceso)

Dirigent PZ 92 manija/tirador	Referencia
* Colores: 1, 5, 6 y 7	H-01217-45-R-*

Colores disponibles
1 (gris), 5 (marrón), 6 (negro) y 7 (blanco)

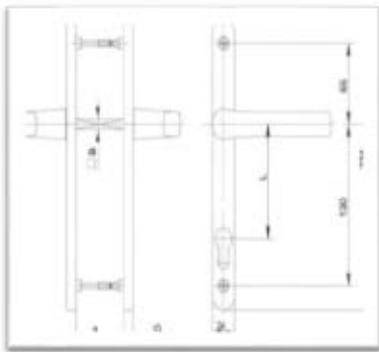
FUNCIÓN:

Este tipo de guarniciones se utilizan principalmente en puertas de acceso o calle, dejando el tirador hacia el exterior.

NOTA:

Consulte la cerradura apropiada de acuerdo al capítulo específico en nuestro catálogo.
- Cerradura y cilindro.

Manijas para Puertas (Guarniciones)



FUNCIÓN:

Este tipo de guarniciones se utilizan principalmente en puertas de acceso o calle, dejando el tirador hacia el exterior.

NOTA: Consulte la cerradura apropiada de acuerdo al capítulo específico en nuestro catálogo.
- Cerradura y cilindro

Modelo Victory (Guarnición)

Victory PZ 70 manija/manija	Referencia
Colores 1, 5, 6, 7 y 8	L-25043-00-0-

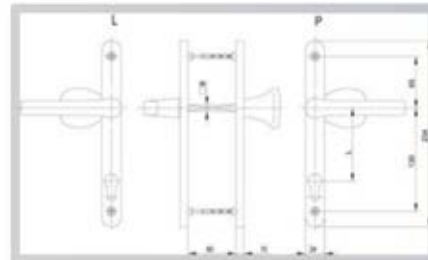
- Fabricada en aluminio y Zamak, con terminación electrolítico
- Con cuadradillo de 7 mm
- Incluye tornillos

Victory PZ 92 manija/manija	Referencia
Colores 1, 5, 6, 7 y 8	L-25046-25-0-

- Fabricada en aluminio y Zamak, con terminación electrolítico
- Con cuadradillo de 8 mm
- Incluye tornillos

Colores disponibles

1 (gris), 5 (marrón), 6 (negro), 7 (blanco) y 8 acero inox.



Modelo Victory (Guarnición acceso)

Victory PZ 92 manija/tirador	Referencia
* Colores 1, 5, 6 y 7	L-25044-25-0-*

- Fabricada en Zamak, con tratamiento de superficie (apariencia inoxidable)
- Con cuadradillo de 8 mm
- Incluye tornillos

Manijas para Puertas (Guarniciones)



Modelo Jupiter (Guarnición Acceso)

Jupiter PZ 72 man/tirad P32	Referencia
Jupiter man/tirad color Inox der.	L-23756-05-R-1
Jupiter man/tirad color Inox izq.	L-23756-05-L-1

- Fabricada en aluminio y Zamak, con terminación electrolítico
- Con cuadradillo de 8 mm
- Incluye tornillos

Jupiter man/tirad color Inox der. L-23756-09-R-1

Jupiter man/tirad color Inox izq. L-23756-09-L-1

- Fabricada en aluminio y Zamak, con terminación electrolítico
- Con cuadradillo de 8 mm
- Incluye tornillos

FUNCIÓN:

Este tipo de guarniciones se utilizan principalmente en puertas de acceso o calle, dejando el tirador hacia el exterior.



Modelo Jupiter (Guarnición baño)

Jupiter con seguro de baño	Referencia
Jupiter baño Inox der.	L-23756-0T-R-1
Jupiter baño Inox izq.	L-23756-0T-L-1

- Fabricada en Zamak, con tratamiento de superficie (Apariencia Inoxidable)
- Con cuadradillo de 8 mm
- Con seguro de baño y señal de libre/ocupado, Cuadradillo de 6 mm
- Incluye tornillos

NOTA: Consulte la cerradura apropiada de acuerdo al capítulo específico en nuestro catálogo
- Cerradura y cilindro

SECUSTIK HOPPE

Manija Atlanta Secustik

Secustik: contienen un dispositivo de atornillado patentado que proporciona una seguridad integrada. Esto hace que sea más difícil mover el accesorio de ventana ilegalmente desde fuera.



manija Atlanta Secustik	Referencia
Hoppe Secustik Atlanta F/S35,BL	L-23H04-35-0-7
Hoppe Secustik Atlanta F/S35,UC	L-23H04-35-0-5
Hoppe Secustik Atlanta F/S35,BR	L-23H04-35-0-3

Colores disponibles

3 (olivo), 5 (marrón) y 7 (blanco)

Manija Hoppe Tokyo Acodada

Con cuadradillo de 29, es utilizada para ventanas de corredera con el propósito de alejar el eje del agarre, evitando el apriete de la mano al momento de ejecutar el cierre o apertura de la hoja de la ventana. El lado que indica la manija señala el lado de la hoja donde debe ser instalada.



manija Hoppe Tokyo acodada	Referencia
Hoppe Tokyo acod. F/S29 Izq, blan	L-23H10-29-L-7
Hoppe Tokyo acod. F/S29 Der, blan	L-23H10-29-R-7
Hoppe Tokyo acod. F/S29 Izq, UC5	L-23H10-29-L-5
Hoppe Tokyo acod. F/S29 Der,UC5	L-23H10-29-R-5

Colores disponibles

5 (marrón) y 7 (blanco)

SECUSTIK HOPPE

Manija Tokyo estrecha con llave

Manija de ventana proyectante o ventanas de perfiles angostos, estrecha con escudo de 17 recta con llave.



Ub.	manija Secustik Tokyo estrecha	Referencia
1	Hoppe Tokyo estrecha FZ/S40, BL	L-23H03-40-0-7
2	Hoppe Secustik Atlanta FZ/S40,UC5	L-23H03-40-0-5
3	Hoppe Secustik Atlanta FZ/S40,Neg	L-23H03-40-0-6
4	Hoppe Secustik Atlanta FZ/S40,EV1	L-23H03-40-0-11

Colores disponibles

5 (marrón), 6 (negro), 7 (blanco) y 11 (acero inox.)



SECUSTIK HOPPE

Manija Guarnición Atlanta Marrón

Guarniciones PZ92 estrecha que se ocupa fundamentalmente en puertas de PVC.

manija Secustik Monoblock Atlanta	Referencia
Monoblock Atlanta M/M PZ92/24/S8,UC5	L-23H25-92-0-5

Guarnición Atlanta Blanca

Guarniciones PZ70 estrecha que se ocupa fundamentalmente en puertas de PVC.

manija Secustik Monoblock Atlanta	Referencia
Monoblock Atlanta M/M PZ70/24/S7,BL	L-23H25-70-0-7



Manija Oxford para ventanas de corredera

El kit incluye:

- Manija interior y exterior de Zamak sólida con pintura electroestática
- Palanca de accionamiento
- Cerradura de acceso dicromatado
- Contrachapa de acero dicromatado para recepción de los ganchos de cierre

Características:

- Alta seguridad en cierres
- 2 ganchos de cierre accionado en forma simultánea
- Fácil operación, fácil instalación
- No se requiere lado de apertura (izq/der)
- Entrada de 24 mm
- Alto de 165 mm
- 100 mm entre tornillos
- Recomendadas para perfiles sin canal de herrajes o estrechos
- Presión de cierre regulable
- Disponible en color blanco
- Versión en acero inoxidable a pedido



manija + tirador Oxford	Referencia
Manija + Tirador Blanco	L-23890-00-0-7
Cerradero	L-23587-23-0-3

Manijón para ventanas de correderas

Función:

Este tipo de manijas se utilizan principalmente en el accionamiento de mecanismos de cierres interiores, como cremas para ventanas de correderas, a demás del accionamiento actúa como tirador permitiendo abrir/cerrar, mover y asegurar.

Características:

- Fabricadas en ZAMAK
- Pintura electrostática para mayor duración y resistencia a la corrosión
- No requiere lado de apertura (izq/der)
- 150 mm entre tornillos de fijación
- Entrada mínima de 15 mm
- Utilizable en todos los perfiles de PVC
- Incluye tirador interior y exterior, cuadradillo y tornillos de fijación
- Disponibles en color marrón y blanco



Descripción	Referencia
Manijón + tirador	L-23890-00-0-*
Manijón interior para deslizantes con leva	C-90377-00-0-*
Manijón interior p/deslizantes con leva para cubeta chica	C-90377-01-0-*
Manijón interior para deslizantes sin leva	C-90379-01-0-*
Cubeta larga interior	C-90380-01-0-*
Manijón exterior para deslizantes con leva	C-90378-00-0-*
Manijón exterior para deslizantes sin leva	C-90379-00-0-*
Cubeta larga exterior	C-90380-00-0-*
Cubeta exterior corta	L-25050-00-0-*

* Colores disponibles

1 (gris), 5 (marrón), 6 (negro) y 7 (blanco)

Propiedades de las manijas GU con recubrimiento antibacterial

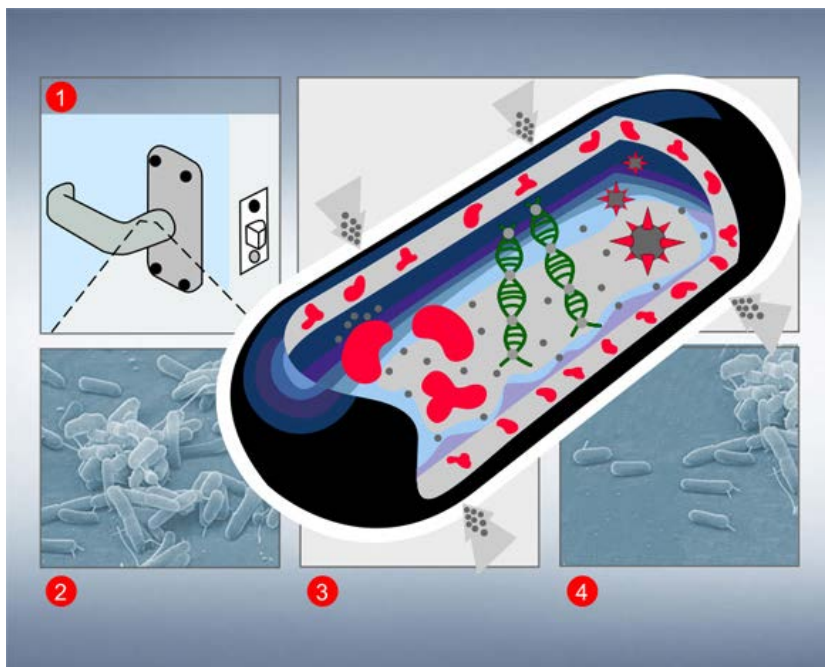
Las manijas antibacteriales GU, están cubiertas con una pintura especial que contiene iones de plata, lo que inhibe el crecimiento y reduce los niveles de un amplio espectro de bacterias.

El recubrimiento en los mangos, reduce hasta el 99,9% de las bacterias en 24 horas y proporciona una protección duradera, segura y a largo plazo.

Beneficios de la tecnología de iones de plata:

- Los iones de plata son un producto natural, antimicrobiano y seguro
- No se desgastan ni se desprenden, es un producto que ofrece protección de por vida
- Es eficaz contra una amplia gama de bacterias
- Trabaja constantemente para reducir el número de bacterias
- No hay evidencias de resistencia a la tecnología de iones de plata

¿Cómo funciona la tecnología de iones de plata?



1. Los microbios contaminan la superficie de la manija de la puerta o ventana protegida
2. Los iones de plata se disponen para actuar en contra de la contaminación de microbios
3. Los iones de plata se combinan con proteínas microbianas en la celda y la pared celular
 - Los iones de plata, interfieren con la replicación del ADN
 - Los iones de plata promueven la formación de especies reactivas del oxígeno
 - Los iones de plata actúan contra los microbios en las 3 formas descritas anteriormente
4. Los microbios mueren, la manija de la puerta o ventana queda protegida contra el deterioro microbiano

Validación y control de calidad

- Los productos finales son probados según norma ISO 22196: 2007, para demostrar
- La reducción en el número de bacterias
- La prueba se realiza en un laboratorio independiente
- Los continuos controles de calidad se realizan en base a parámetros estandarizados

Lista de Microorganismos

MRSA (Staphylococcus aureus resistente a meticilina), MSSA (Staphylococcus aureus sensible a meticilina), E. coli, Enterococcus faecalis, Klebsiellapneumoniae, Pseudomonas aeruginosa, Salmonella spp. Listeria monocytogenes VRE (Enterococcus resistente a vancomicina) Campylobacterspp, Staphylococcus epidermidis Aspergillus niger Penicillium sp. Candida albicans.

Nota: Los microorganismos listados más arriba, se han probado como una muestra representativa de bacterias y hongos.

Aplicación de las manijas antibacterianas

- Hospitales
- Hogares de ancianos
- Escuelas
- Tiendas de retail y Shoppings
- Bancos - Recintos carcelarios
- Sector de ocio y tiempo libre
- Y muchos, muchos más





INSTYTUT TECHNIKI BUDOWLANEJ
ZAKŁAD CERTYFIKACJI
ul. FILTROWA 1, 00-611 WARSZAWA
tel.: (0 22) 57 96 167, 168. (0 22) 826 52 29. fax: (0 22) 57 96 295



QUALITY CERTIFICATE

ITB-1497/W

According to the act about building materials on April 16th, 2004 (Dz. U. No 92 pos. 881) and decrees of the Ministry of Infrastructure referring to the way of marking products with the construction sign on August 11th, 2004, we hereby confirm that:

**DOOR HANDLES ON LONG PLATES
AND DOOR HANDLES ON ROUND ROSETTES
WITH ADDITIONAL ROSETTES FOR A KEY, OR YALE
AND WITH WC MECHANISM**

Manufactured by:

FAM – Technika Odlewnicza Sp. z o.o.
ul. Polna 8
86-200 Chelmno
POLAND

Meet the quality requirements according to:

PN-EN 1906/2003

The producer has launched the quality control system in the company and conducts the tests of products during the production process, according to a testing plan.

The Certification Institute ITB carried out initial tests and an audit of the production process. The production facility of the company is under regular control of the Institute.

The Quality Certificate ITB-1107/W was issued for the first time on October 12th, 2007 and it is valid as long as the Technical Approval ITB is valid and provided that there are no modifications in the products construction, or changes in the company's Quality Control system.

KIEROWNIK
Zakładu Certyfikacji

doc. dr Jolanta Gust



Warszawa, 27.09.2007

DYREKTOR
Instytutu Techniki, Budowlanej

mgr inż. Marek Kapron



**INSTYTUT TECHNIKI BUDOWLANEJ
ZAKŁAD CERTYFIKACJI**

ul. FILTROWA 1, 00-611 WARSZAWA
tel.: (0 22) 57 96 167, 168, (0 22) 825 52 29, fax: (0 22) 57 96 295



QUALITY CERTIFICATE

ITB-1107/W

According to the act about building materials on April 16th, 2004 (Dz. U. No 92 pos. 881) and decrees of the Ministry of Infrastructure referring to the way of marking products with the construction sign on August 11th, 2004, we hereby confirm that:

**WINDOW HANDLES THE CLASS 100
AND WINDOW HANDLES WITH A KEY THE CLASS 500
FOR TILT AND TURN MECHANISM**

Manufactured by:

**FAM – Technika Odlewnicza Sp. z o.o.
ul. Polna 8
86-200 Chełmno
POLAND**

Meet the quality requirements according to:

The Technical Approval ITB No AT-15-7261/2007, valid until March 30th, 2012.

The producer has launched the quality control system in the company and conducts the tests of products during the production process, according to a testing plan.

The Certification Institute ITB carried out initial tests and an audit of the production process. The production facility of the company is under regular control of the Institute.

The Quality Certificate ITB-1107/W was issued for the first time on September 27th, 2007 and it is valid as long as the Technical Approval ITB is valid and provided that there are no modifications in the products construction, or changes in the company's Quality Control system.

KIEROWNIK
Zakładu Certyfikacji

doc. dr Jolanta Gust



Warszawa, 27.09.2007

DYREKTOR
Instytutu Techniki Budowlanej

mgr inż. Marek Kaproń